



béwé-plast

Vous avez les idées, nous avons les outils.

## Balances de contrôle d'éjection Dowitec

**dowitec**  
dosieren\_wiegen

### Dowitec

**Dowitec**, fournisseur allemand, propose des balances de contrôle d'éjection des pièces en sortie de presse pour un contrôle qualité des pièces produites.

Arrêt de la presse à injecter si le poids pesé est en dehors des zones de tolérances et optimisation automatique de la matière à injecter par interface.

### Gamme :

Pour des plages de pesées de 0 à 1 000 g et des précisions de 20 à 500 mg

### Conception :

Plateaux et nacelles en acier inox ou alu

### Commande :

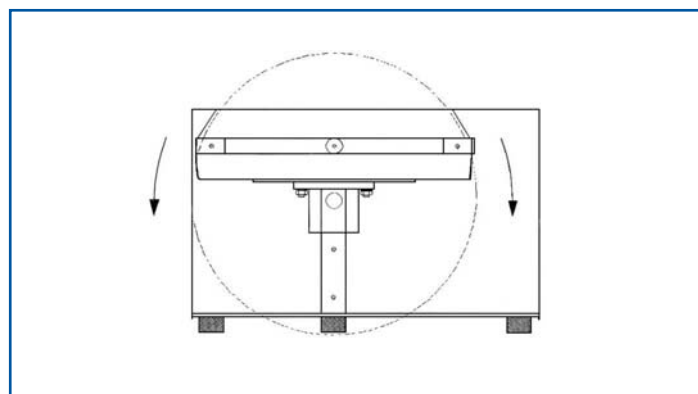
Cellule de pesage électronique de précision

### Equipements

- Volets de triage
- Interfaces multiples
- Alarmes en cas de défauts de poids et/ou retard de la pièce moulée

### Applications :

Pour assurer la protection des moules et le contrôle de la production sur presses à injecter les matières plastique et des machines à couler les alliages légers sous pression



Pour plus d'informations, cliquez sur le site de notre constructeur : [www.veigher.com](http://www.veigher.com) ou [contactez-nous](#)



**Bewe Plast**

Z.I. 15, rue des Cressonnières - BP 30123 - F-95505 Gonesse Cedex

Tél. 01 39 87 06 60 - Fax 01 39 87 14 32

E-mail : [beweplast@beweplast.com](mailto:beweplast@beweplast.com) - Site internet : [www.beweplast.com](http://www.beweplast.com)

**dowitec**  
dosieren\_wiegen